

# URW-095 (0,995 t x 3,5 m)

# MINI-SPINNENKRAN



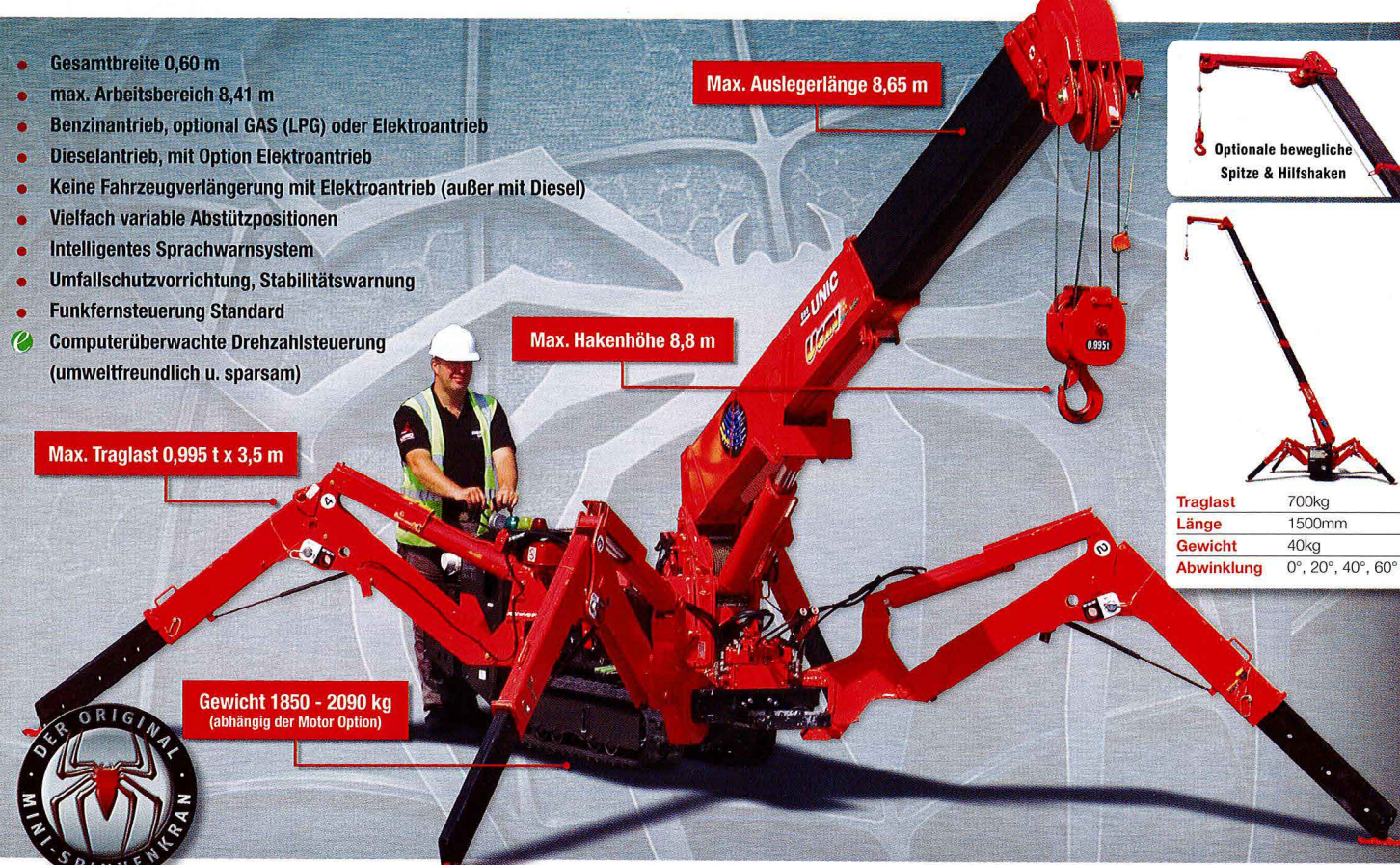
- Gesamtbreite 0,60 m
- max. Arbeitsbereich 8,41 m
- Benzinantrieb, optional GAS (LPG) oder Elektroantrieb
- Dieselantrieb, mit Option Elektroantrieb
- Keine Fahrzeugverlängerung mit Elektroantrieb (außer mit Diesel)
- Vielfach variable Abstützpositionen
- Intelligentes Sprachwarnsystem
- Umfallschutzvorrichtung, Stabilitätswarnung
- Funkfernsteuerung Standard
- Computerüberwachte Drehzahlsteuerung (umweltfreundlich u. sparsam)

Max. Traglast 0,995 t x 3,5 m

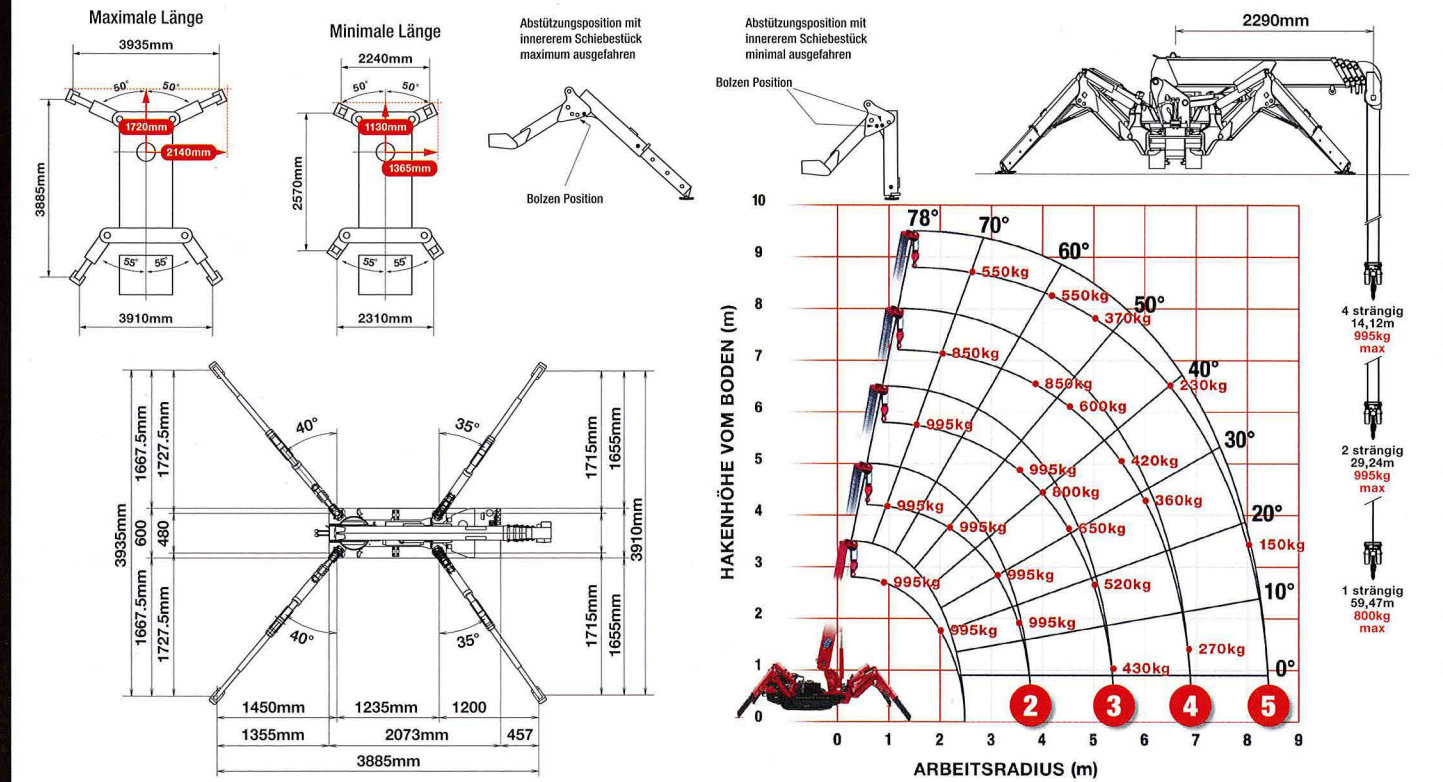
Gewicht 1850 - 2090 kg  
(abhängig der Motor Option)

Max. Auslegerlänge 8,65 m

Max. Hakenhöhe 8,8 m



## TRAGLASTEN UND ABSTÜTZPOSITIONEN



Mit einer Breite von nur 0,60 m ist der URW-095 insbesondere für den Innenraumzugang konstruiert worden und ist mit seinen Tragkräften führend in seiner Tragklasse. Der URW-095 verfügt über eine unvergleichbare Auslegerlänge und die variablen Abstützpositionen mit unterschiedlichen Winkeleinstellungen, erlauben es ihm, sich den jeweiligen Anforderungen eines beschränkten und beengten Arbeitsbereiches anzupassen. Das patentierte UNIC-Überlastwarnsystem schützt vor kippen bzw. umfallen der Maschine und gewährleistet die erforderliche Standsicherheit.

## KRANSPEZIFIKATIONEN

Traglast	max.	0,995 t x 3,5 m
Arbeitsbereich	max.	8,41 m
Hakenhöhe	max.	8,8 m
Seillänge	max.	14,12 m (4 strängig), 29,24 m (2 strängig), 59,47 m (1 strängig)
Abmessungen	in Fahrposition	2690 mm (2905 mm Dieselantrieb und Elektroantrieb) (l) x 600 mm (w) x 1375 mm (h)
Gewicht	ohne Last:	1850 kg (1950 kg mit Elektroantrieb, 1920kg mit Dieselantrieb, 2090kg mit Dieselantrieb und Elektroantrieb)
Bodendrücke	verfügbar auf Anfrage	
Hakengeschwindigkeit	ca.	10 m / min (4 strängig)
Teleskopsystem	Auslegerlänge	2,53 - 8,65 m
	Teleskopgeschwindigkeit	6,12 m / 20 Sekunden
	Auslegertyp	5 Stufen, hydraulisch ausfahrbar, Teleskopausleger in sechseckiger Kastenform
Hub- und Senkgeschwindigkeit	ca.	0 - 78° / 11 Sekunden
Drehgeschwindigkeit	ca.	360° (unbeschränkt) 1,5 min (U/Min)
Antriebssystem	Antrieb	hydrostatisch, stufenlos vor- und rückwärts
	Fahrgeschwindigkeit	0 - 2,3 km / h
	Steigfähigkeit	20°
	Raupenbodentlänge	1050 mm
	Raupenbodendruck	48 kPa (0,49 kg / cm²)
	Raupenbreite	180 mm
Motor	Hersteller	Mitsubishi (Kubota Dieselantrieb)
	Antrieb	Benzin mit LPG und Elektro-Option, Diesel mit Elektro-Option
	max. Leistung	9,6 kW (13 PS) / 2000 min (U/Min)
	Anlasser	Elektrisch
	Tankvolumen	6 liter, 9 liter diesel
Elektromotor	Leistung	3,7 kW
	Volt	400v AC 50 / 60 Hz
Standardausrüstung		2-rollige Hakenflasche, Funkfernsteuerung, Überlastalarm, computerüberwachtes intelligentes Sprachwarnsystem, multifunktionelle Bedienung per Funkfernsteuerung, intelligente computerüberwachte Drehzahlsteuerung, automatische Hakensicherung, Lastenanzeige, Umfallschutzvorrichtung mit Stabilitätswarnlampen und Alarm
Zusatzrüstung		Einselhaken, Gasantrieb (LGP), Elektroantrieb (400 V), Dieselmotor, nicht markierenden Antriebsketten, Hilfshaken klein 300 kg, Hilfshaken 700 kg, Spitzenausleger 700 kg mit Einseilrolle

## ZUSÄTZLICHE MERKMALE



### ZWEITE STUFE AUSGEFAHREN 2,53 - 4,075 m AUSLEGERLÄNGE

Arbeitsradius	m	bis 1,0	1,4	1,5	1,8	2,0	2,5	3,0	3,5	3,835
Abstützung	Maximale Länge	kg	995	995	995	995	995	995	995	900
	Minimale Länge	kg	995	995	995	995	995	650	490	250

### DRITTE STUFE AUSGEFAHREN 4,075 - 5,61 m AUSLEGERLÄNGE

Arbeitsradius	m	bis 2,2	2,5	2,9	3,0	3,5	4,0	4,5	5,0	5,37
Abstützung	Maximale Länge	kg	995	995	995	995	800	650	520	430
	Minimale Länge	kg	800	650	530	500	380	280	220	120

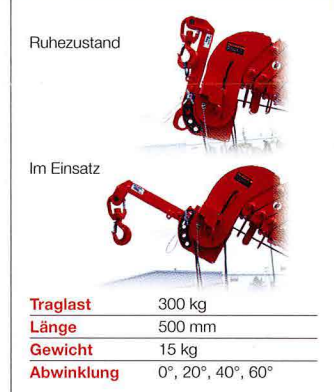
### VIERTE STUFE AUSGEFAHREN 5,61 - 7,13 m AUSLEGERLÄNGE

Arbeitsradius	m	bis 3,3	3,8	4,0	4,5	5,0	5,5	6,0	6,5	6,89
Abstützung	Maximale Länge	kg	850	850	750	600	500	420	360	270
	Minimale Länge	kg	420	340	300	250	190	140	100	60

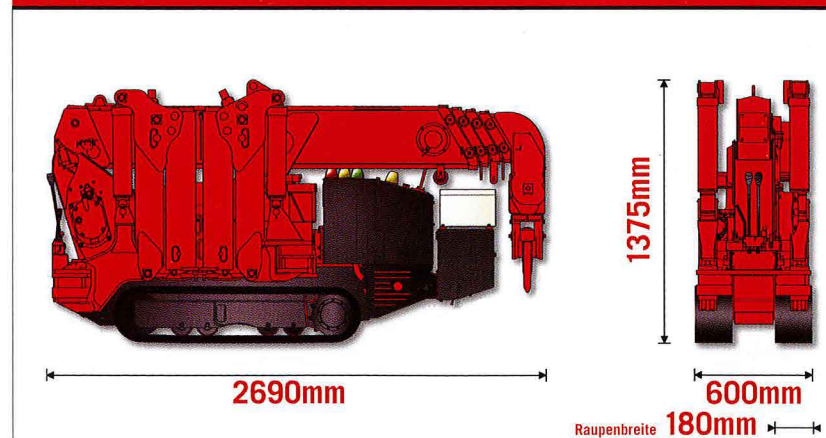
### FÜNFTE STUFE AUSGEFAHREN 7,13 - 8,65 m AUSLEGERLÄNGE

Arbeitsradius	m	bis 3,8	4,1	4,5	5,0	5,5	6,0	6,5	7,0	8,0	8,41
Abstützung	Maximale Länge	kg	550	550	450	370	310	270	230	200	150
	Minimale Länge	kg	350	290	250	200	160	130	100	70	40

## Hilfshaken KLEIN - 300 kg



## ABMESSUNGEN



## ABSTÜTZPOSITIONEN

